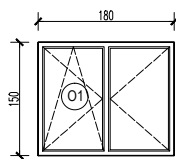
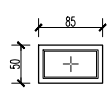
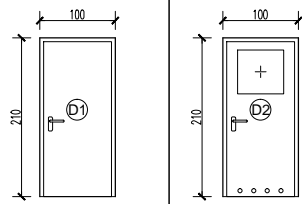


STOLARKA OKIENNA ZEWNĘTRZNA ( WIDOK Z ZEWNĄTRZ BUDYNKU)	
OZNACZENIE	O1
L.P.	1
	
SCHEMAT	
ZEWNĘTRZNE WYMIARY	S 1770
OŚCIEŻNICY (mm)	H 1455
WYMIARY OTWORU	S 1800
WMURZE (mm)	H 1500
PARTER	-
<b>I PIĘTRO</b>	<b>1</b>
PODDASZE	-
<b>RAZEM</b>	<b>1</b>
MATERIAŁ	DREWNO
KOLOR	BIAŁY
OKUCIA	OBWIEDNIOWE
SZYLD-KLAMKA	ALU.
ZAMEK	-
SZKŁO	FLOAT_U=<1,1
KL.ODP.POŻAROWEJ	-
UWAGI	

NAŚWIETLA	
N1	
1	
	
800	
455	
850	
500	
1	
1	
1	
DREWNO	
BIAŁY	
OBWIEDNIOWE	
ALU.	
-	
FLOAT	
-	
<b>Z ODZYSKU Z DEMONTAŻU</b>	

ZESTAWIENIE STOLARKI DRZWIOWEJ WEWNĘTRZNEJ					
OZNACZENIE		D1		D2	
L.P.		1		2	
					
SCHEMAT					
WYMIARY W ŚWIETLE		S 900		S 900	
OŚCIEŻNICY (mm)		H 2000		H 2000	
WYMIARY OTWORU		S 1010		S 1010	
MURZE (mm)		H 2100		H 2100	
LEWE	PRAWO	L	P	L	P
PARTER		-	-	-	-
<b>I PIĘTRO</b>		<b>1</b>	<b>1</b>	<b>2</b>	<b>-</b>
PODDASZE		-	-	-	-
RAZEM LEWE	RAZEM PRAWO	1	1	2	-
RAZEM		<b>2</b>		<b>2</b>	
MATERIAŁ		DREWNO		DREWNO	
KOLOR		KLON		KLON	
OKUCIA		STAL		STAL	
SZYLD-KLAMKA		CHROM		CHROM	
ZAMEK		ZAPADKOWY		ŁAZIENKOWY	
SZKŁO		-		BEZPIECZNE	
KL.ODP.POŻAROWEJ		-		-	
OŚCIEŻNICA		DREWNIANA REGULOWANA		DREWNIANA REGULOWANA	
IZOLACYJNOŚĆ AKUSTYCZNA		32dB		-	
UWAGI		<b>SKRZYDŁA Z ODZYSKU Z DEMONTAŻU</b>		<b>SKRZYDŁA Z ODZYSKU Z DEMONTAŻU</b>	

STUDIO PROJEKTOWE PROJEKT SERWIS 80-883 GDAŃSK, UL. STOLARSKA 2C/26 tel. 501 551 411, email: projekt-serwis@wp.pl				
INWESTOR	DOM POMOCY SPOŁECZNEJ DLA DZIECI I MŁODZIEŻY NIEPEŁNOSPRAWNYCH INTELEKTUALNIE PROWADZONY PRZEZ ZGROMADZENIE SIÓSTR BENEDYKTYNEK SAMARYTANEK KRZYŻA CHRYSZTUSOWEGO , 83-130 BIELAWKI 47			
OBIEKT	DOM POMOCY SPOŁECZNEJ - INTEGRACYJNY OŚRODEK KULTURY, KAT. XI 83-130 BIELAWKI 47, DZ. NR 33/18 OBRĘB ROMBARK GM. PELPLIN			
BRANŻA ARCHITEKTURA	PROJEKTANCI:	NR UPRAWNIENI:	DATA:	PODPIS:
PROJEKTANT	mgr inż.arch. Zbigniew Myszkowski	GT-III-630/555/77		
SPRAWDZAJĄCY	arch. Gabriela Sieniawska	1946/Gd/85		
PROJEKT	PROJEKT BUDOWLANY WYKONAWCZY PRZEBUDOWY I PIĘTRA BUDYNKU DOMU POMOCY SPOŁECZNEJ W BIELAWKACH - INTEGRACYJNY OŚRODEK KULTURY W ZWIĄZKU ZE ZMIANĄ SPOSOBU UŻYTKOWANIA			
RYSunek	ZESTAWIENIE STOLARKI OKIENNEJ I DRZWIOWEJ	SKALA: 1:100	NR RYS.: Aw-6	