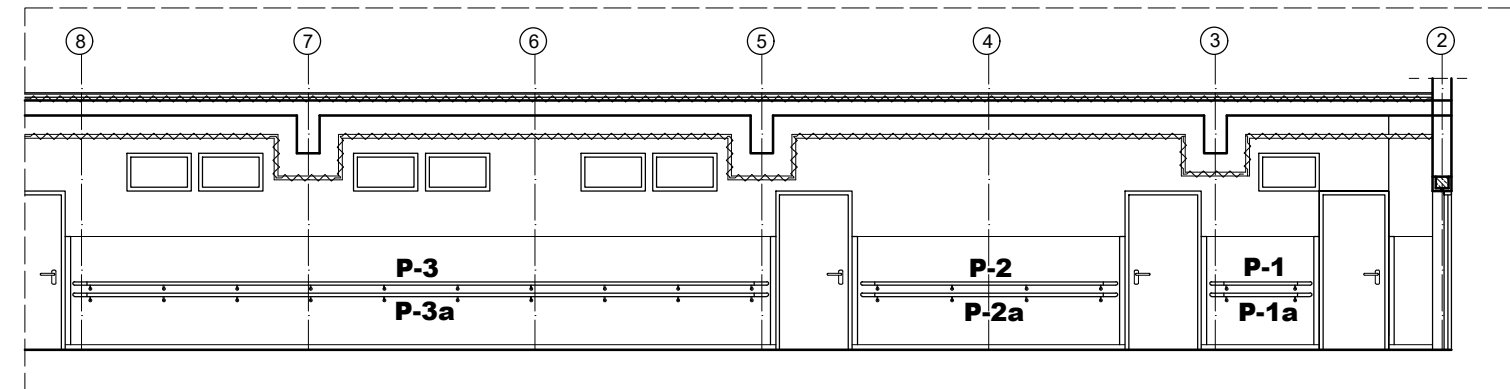
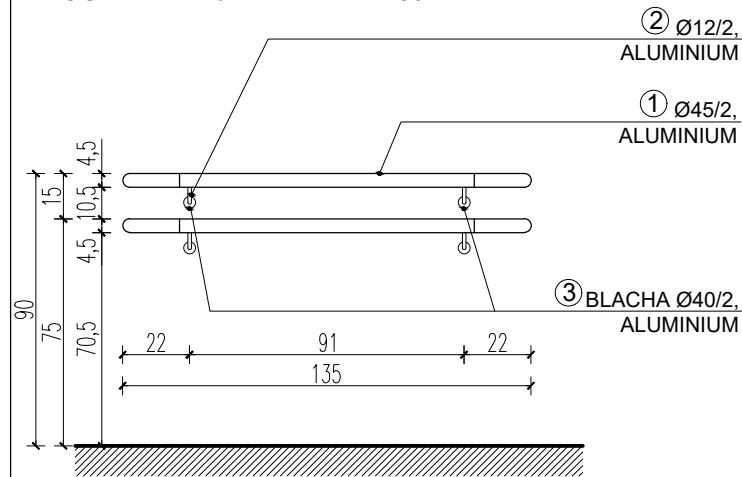


P-1/P-1a

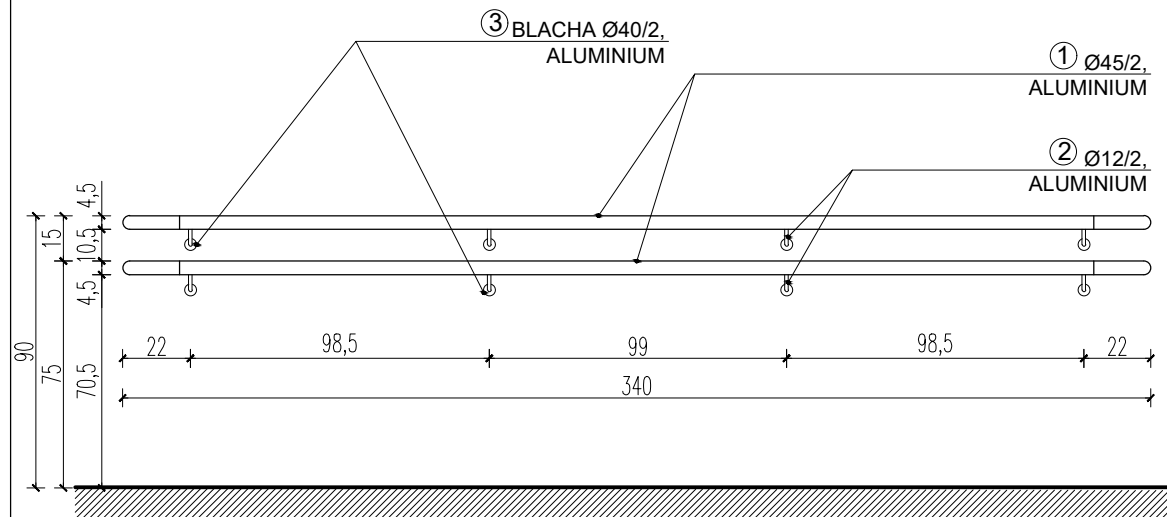
POCHWYT P-1/P-1a SKALA 1:50



SCHEMAT LOKALIZACJI POCHWYTÓW P-1, P-2, P-3 / skala 1:200

P-2/P-2a

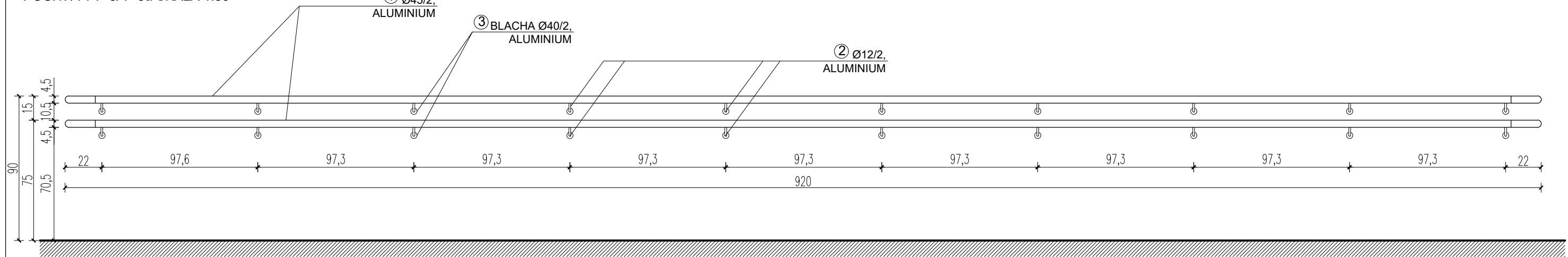
POCHWYT P-2/P-2a SKALA 1:50



ZESTAWIENIE ALUMINIUM POCHWYTU P-1 POM. NR 1.32 KORYTARZ							ZESTAWIENIE ALUMINIUM POCHWYTU P-2 POM. NR 1.32 KORYTARZ						ZESTAWIENIE ALUMINIUM POCHWYTU P-3 POM. NR 1.32 KORYTARZ							
NR	RURA	DŁ. JEDN. [m.]	SZT.	RAZEM [m.]	JEDN. [kg/mb]	RAZEM	NR	RURA	DŁ. JEDN. [m.]	SZT.	RAZEM [m.]	JEDN. [kg/mb]	RAZEM	NR	RURA	DŁ. JEDN. [m.]	SZT.	RAZEM [m.]	JEDN. [kg/mb]	RAZEM
1	Ø45/2	1,35	1	1,35	0,729	0,98	1	Ø45/2	3,40	1	3,40	0,729	2,47	1	Ø45/2	9,20	1	9,20	0,729	6,70
2	Ø12/2	0,13	2	0,26	0,17	0,04	2	Ø12/2	0,13	4	0,52	0,17	0,08	2	Ø12/2	0,13	10	1,30	0,17	0,22
3	BLACHA Ø40/2	-	2	-	0,008	0,016	3	BLACHA Ø40/2	-	4	-	0,008	0,032	3	BLACHA Ø40/2	-	10	-	0,008	0,08
ZESTAWIENIE ALUMINIUM POCHWYTU P-1a POM. NR 1.32 KORYTARZ							ZESTAWIENIE ALUMINIUM POCHWYTU P-2a POM. NR 1.32 KORYTARZ						ZESTAWIENIE ALUMINIUM POCHWYTU P-3a POM. NR 1.32 KORYTARZ							
1	Ø45/2	1,35	1	1,35	0,729	0,98	1	Ø45/2	3,40	1	3,40	0,729	2,47	1	Ø45/2	9,20	1	9,20	0,729	6,70
2	Ø12/2	0,13	2	0,26	0,17	0,04	2	Ø12/2	0,13	4	0,52	0,17	0,08	2	Ø12/2	0,13	10	1,30	0,17	0,22
3	BLACHA Ø40/2	-	2	-	0,008	0,016	3	BLACHA Ø40/2	-	4	-	0,008	0,032	3	BLACHA Ø40/2	-	10	-	0,008	0,08
SUMA 2,072							SUMA 2,582						SUMA 14,00							
3% 0,06							3% 0,07						3% 0,42							
SUMA +3% 2,13							SUMA +3% 2,65						SUMA +3% 14,42							

P-3/P-3a

POCHWYT P-3/ P-3a SKALA 1:50



UWAGA!

PRZED WYKONANIEM WYMIARY ZDJĄĆ Z NATURY!
ZAPEWNIĆ POŁĄCZENIE ELEMENTÓW BEZ
KONIECZNOŚCI SPAWANIA NA BUDOWIE
MODUŁY SKĘCANE-ŁĄCZENIE NA BUDOWIE

UWAGA!

PROJ. POCHWYTY DLA OSÓB NIEPEŁNOSPRAWNYCH Ø45mm
NA CAŁEJ DŁUGOŚCI KORYTARZA KONSTRUKCJA
ALUMINIOWA
POKRYTA WARSTWĄ TWORZYWA, ALTERNATYWNIE STAL
NIERDZEWNA
h=0,75/0,9m NAD POSADZKĄ

STUDIO PROJEKTOWE PROJEKT SERWIS 80-883 GDAŃSK, UL. STOLARSKA 2C/26 tel. 501 551 411, email: projekt-serwis@wp.pl				
INWESTOR	DOM POMOCY SPOŁECZNEJ DLA DZIECI I MŁODZIEŻY NIEPEŁNOSPRAWNYCH INTELEKTUALNIE PROWADZONY PRZEZ ZGROMADZENIE SIÓSTR BENEDIKTYNEK SAMARYTANEK KRZYŻA CHRYSZTUSOWEGO, 83-130 BIELAWKI 47			
OBIEKT	DOM POMOCY SPOŁECZNEJ - INTEGRACYJNY OŚRODEK KULTURY, KAT. XI 83-130 BIELAWKI 47, DZ. NR 33/18 OBRĘB ROMBARŃ GM. PELPLIN			
BRANŻA ARCHITEKTURA	PROJEKTANCI:	NR UPRAWNIENI:	DATA:	PODPIS:
PROJEKTANT	mgr inż. arch. Zbigniew Myszko	GT-III-630/555/77		
SPRAWDZAJĄCY	arch. Gabriela Sieniawska	1946/Gd/85		
PROJEKT	PROJEKT BUDOWLANY WYKONAWCZY PRZEBUDOWY I PIĘTRA BUDYNKU DOMU POMOCY SPOŁECZNEJ W BIELAWKACH - INTEGRACYJNY OŚRODEK KULTURY W ZWIĄZKU ZE ZMIANĄ SPOSOBU UŻYTKOWANIA			
RYSUNEK	DETAL PROJ. POCHWYTÓW- P-1/P-1a/P-2/P-2a/P-3/P-3a SKALA 1:50 NR RYS. Aw-20			